

見積参考資料

工事名 R2徳土 徳島上那賀線 上勝・旭上菅蔵 道路改良工事（6）（着手日選択型）

◇経費情報◇

工種区分	道路改良工事
単価地区	徳島4
施工地域・工事場所	一般交通影響有り（2）-2
前金支出割合	補正を行わない
契約保証	金銭的保証
現場環境改善費	計上しない

注意

「見積参考資料」は入札参加者の迅速で適正な工事費の見積りのための一資料であり、請負契約を拘束するものではない。

設計内訳書 (本01)

工事名	R 2 徳土 徳島上那賀線 上勝・旭上菅蔵 道路改良工事 (6) (着手日選択型)				事業区分 工事区分	道路新設・改築 道路改良	
工事区分・工種・種別・細別	規格	単位	数量	単価	金額	数量・金額増減	摘要
道路改良		式	1				
道路土工		式	1				
掘削工		式	1				
掘削	土質:土砂,施工方法:オープンカット,押土:無し,障害:無し,施工数量:5,000m3未満	m3	20				単 1号
掘削	土質:土砂,施工方法:片切掘削	m3	150				単 2号
法面整形工		式	1				
法面整形(切土部)	現場制約:無し,土質:粘質土、砂及び砂質土、粘性土	m2	170				単 3号
残土処理工		式	1				
土砂等運搬	土質:土砂(岩塊・玉石混り土含む)	m3	180				単 4号
処分費		m3	180				単 5号
法面工		式	1				
法枠工		式	1				
吹付枠	法枠規格:梁断面400*400,中詰材種類:	m2	170				単 6号

設計内訳書 (本01)

工事名	R2徳土 徳島上那賀線 上勝・旭上菅蔵 道路改良工事(6) (着手日選択型)				事業区分 工事区分	道路新設・改築 道路改良	
工事区分・工種・種別・細別	規格	単位	数量	単価	金額	数量・金額増減	摘要
アンカー工 2号吹付法枠		式	1				
アンカー工材料費(アンカー)	アンカー工数量:15本	式	1				内 1号
削孔(アンカー)	削孔長:219m, 杭径:0mm, 杭長:0m, 杭打込長(掘削長):0m	m	219				単 7号
アンカー鋼材加工・組立・挿入・緊張・定着	アンカー鋼材数量:15本	本	15				単 8号
グラウト注入	注入材規格:セメントペースト, 圧縮強度:24N/mm ²	m ³	4				単 9号
足場(アンカー)		空m ³	240				単 10号
箱抜き管	管径・管種類:VU-125	m	8				単 11号
擁壁工		式	1				
作業土工		式	1				
床掘り(掘削)	土質:土砂	m ³	10				単 12号
床掘り	土質:土砂	m ³	10				単 13号
埋戻し	土質:土砂	m ³	10				単 14号
基面整正		m ²	10				単 15号

設計内訳書 (本01)

工事名	R2徳土 徳島上那賀線 上勝・旭上菅蔵 道路改良工事(6) (着手日選択型)				事業区分 工事区分	道路新設・改築 道路改良	
工事区分・工種・種別・細別	規格	単位	数量	単価	金額	数量・金額増減	摘要
場所打擁壁工 4号もたれ式擁壁		式	1				
基礎材	基礎材規格:再生クッション40~0, 敷厚:0.2m	m2	10				単 16号
コンクリート W/C≦60%	擁壁の種類:重力式・もたれ式擁壁, 擁壁の平均高さ:2.9m, コンクリート規格:18-8-40(高炉), 養生費:一般養生, コンクリート夜間割増:無し	m3	16				単 17号
型枠	型枠の種類:一般型枠	m2	25				単 18号
足場	安全ネット:無し	掛m2	20				単 19号
目地板	目地板の種類:瀝青繊維質目地板t=10	m2	2				単 20号
水抜 ^ハ イ ^フ	管径・管種類:VP-65, フィルター:無し	m	5				単 21号
裏石積	厚さ:20cm	m2	19				単 22号
仮設工		式	1				
防護施設工		式	1				
切土及び発破防護柵		m2	150				単 23号
交通管理工		式	1				
交通誘導警備員	B	人日	40				単 24号

設計内訳書（本01）

工事名	R 2 徳土 徳島上那賀線 上勝・旭上菅蔵 道路改良工事（6）（着手日選択型）				事業区分 工事区分	道路新設・改築 道路改良	
工事区分・工種・種別・細別	規格	単位	数量	単価	金額	数量・金額増減	摘要
直接工事費		式	1				
共通仮設		式	1				
共通仮設費		式	1				
運搬費		式	1				
仮設材運搬費		t	3.92				単 25号
準備費		式	1				
木根等処分費		式	1				内 2号
共通仮設費（率計上）		式	1				
純工事費		式	1				
現場管理費		式	1				
工事原価		式	1				
一般管理費等		式	1				
工事価格		式	1				

設計内訳書（本01）

工事名	R 2徳土 徳島上那賀線 上勝・旭上菅蔵 道路改良工事（6）（着手日選択型）	事業区分 工事区分	道路新設・改築 道路改良				
工事区分・工種・種別・細別	規格	単位	数量	単価	金額	数量・金額増減	摘要
消費税額及び地方消費税額		式	1				
工事費計		式	1				

一式当り内訳書

単価使用年月	2021.02
歩掛適用年月	2021.02
労務調整係数	1.000-00000 0.0 0

内 1号	アンカー工材料費(アンカー)	アンカー工数量:15本						
名称・規格	条件	単位	数量	単価	金額	数量・金額増減	摘要	
アンカー(材料費1)	227m, 223m, 217m	式	1					
アンカー(材料費2)	13kg, 15組, 15組	式	1					
合計								

一式当り内訳書

単価使用年月	2021.02
歩掛適用年月	2021.02
労務調整係数	1.000-00000 0.0 0

内 2号	木根等処分費							
名称・規格	条件	単位	数量	単価	金額	数量・金額増減	摘要	
現場発生品・支給品運搬	クレーン装置付4t級2.9t吊, 46.0km以下, 2.6t超2.95t以下	回	10					
処分費(m3)		m3	15				単 40号	
合計								

1次単価表

単価使用年月	2021.02
歩掛適用年月	2021.02
労務調整係数	1.000-00000 0.0 0

単 1号	掘削	土質:土砂,施工方法:オープンカット,押土: 無し,障害:無し,施工数量:5,000m3 未満	単位	m3	単位数量	1	単価	
名称・規格		条件	単位	数量	単価	金額	摘要	
	掘削	土砂,オープンカット,無し,無し,5,000m3 未満	m3	1				
	合計							
	単価							円/m3

1次単価表

単価使用年月	2021.02
歩掛適用年月	2021.02
労務調整係数	1.000-00000 0.0 0

単 2号	掘削	土質:土砂,施工方法:片切掘削	単位	m3	単位数量	1	単価	
名称・規格		条件	単位	数量	単価	金額	摘要	
	掘削	土砂,片切掘削	m3	1				
	合計							
	単価							円/m3

1次単価表

単価使用年月	2021.02
歩掛適用年月	2021.02
労務調整係数	1.000-00000 0.0 0

単 3号	法面整形(切土部)	現場制約:無し,土質:埴質土、砂及び砂質土、粘性土	単位	m2	単位数量	1	単価	
名称・規格		条件	単位	数量	単価	金額	摘要	
法面整形		切土部,無し,埴質土、砂及び砂質土、粘性土,全ての費用	m2	1				
合計								
単価							円/m2	

1次単価表

単価使用年月	2021.02
歩掛適用年月	2021.02
労務調整係数	1.000-00000 0.0 0

単 4号	土砂等運搬	土質:土砂(岩塊・玉石混り土含む)	単位	m3	単位数量	1	単価	
名称・規格		条件	単位	数量	単価	金額	摘要	
土砂等運搬		標準,バックホウ山積0.8m3(平積0.6m3),土砂(岩塊・玉石混り土含む),無し,15.5km以下	m3	1				
合計								
単価							円/m3	

1次単価表

単価使用年月	2021.02
歩掛適用年月	2021.02
労務調整係数	1.000-00000 0.0 0

単 5号	処分費		単位	m3	単位数量	1	単価	
名称・規格		条件	単位	数量	単価	金額	摘要	
	処分費(m3)		m3	1			単 26号	
	合計							
	単価						円/m3	

1 次単価表

単価使用年月	2021.02
歩掛適用年月	2021.02
労務調整係数	1.000-00000 0.0 0

単 6号	吹付枠	法枠規格:梁断面400*400,中詰材種類:	単位	m2	単位数量	170	単価	
名称・規格		条件	単位	数量	単価	金額	摘要	
	7x張工[市場単価]	250m2未満,無	m2	170			単 27号	
	吹付枠工[市場単価]	梁断面 400×400,100m以上250m未満	m	166			単 28号	
	水切モルタル・コンクリート 加算額 [市場単価]		m 3	4.5			単 29号	
	機械播種施工による植生工	植生基材吹付工,5cm,250m2未満,無, 無,有	m2	81			単 30号	
	合計							
	単価						円/m2	

1次単価表

単価使用年月	2021.02
歩掛適用年月	2021.02
労務調整係数	1.000-00000 0.0 0

単 7号	削孔(アンカー)	削孔長:219m, 杭径:0mm, 杭長:0m, 杭打込長(掘削長):0m	単位	m	単位数量	219	単価	
名称・規格		条件	単位	数量	単価	金額	摘要	
	削孔(アンカー)	有り(スキッド型), 二重管方式, 90mm, レキ質土	m	159				
	削孔(アンカー)	有り(スキッド型), 二重管方式, 90mm, 軟岩	m	60				
	合計							
	単価							円/m

1次単価表

単価使用年月	2021.02
歩掛適用年月	2021.02
労務調整係数	1.000-00000 0.0 0

単 8号	アンカー鋼材加工・組立・挿入・緊張・定着・頭部処	アンカー鋼材数量:15本	単位	本	単位数量	1	単価	
名称・規格		条件	単位	数量	単価	金額	摘要	
	アンカー鋼材加工・組立・挿入 緊張・定着・頭部処理(アンカー)	二重防食, PC鋼線より線(工場組立), f<400kN, 有り	本	1				
	合計							
	単価							円/本

1次単価表

単価使用年月	2021.02
歩掛適用年月	2021.02
労務調整係数	1.000-00000 0.0 0

単 9号	名称・規格	条件	単位	数量	単価	金額	摘要
	グラウト注入	注入材規格:セメントペースト, 圧縮強度:24 N/mm2	単位	m3	単位数量	1	単価
	名称・規格	条件	単位	数量	単価	金額	摘要
	グラウト注入(アンカー)		m3	1			
	合計						
	単価						円/m3

1次単価表

単価使用年月	2021.02
歩掛適用年月	2021.02
労務調整係数	1.000-00000 0.0 0

単 10号	名称・規格	条件	単位	数量	単価	金額	摘要
	足場(アンカー)		単位	空m3	単位数量	1	単価
	名称・規格	条件	単位	数量	単価	金額	摘要
	足場(アンカー)	標準	空m3	1			
	合計						
	単価						円/空m3

1次単価表

単価使用年月	2021.02
歩掛適用年月	2021.02
労務調整係数	1.000-00000 0.0 0

単 11号	箱抜き管	管径・管種類:VU-125	単位	m	単位数量	1	単価	
名称・規格		条件	単位	数量	単価	金額	摘要	
	硬質塩化ビニル管(薄肉管) VU-125		m	1				
	合計							
	単価							円/m

1次単価表

単価使用年月	2021.02
歩掛適用年月	2021.02
労務調整係数	1.000-00000 0.0 0

単 12号	床掘り(掘削)	土質:土砂	単位	m3	単位数量	1	単価	
名称・規格		条件	単位	数量	単価	金額	摘要	
	掘削	土砂,オープンカット,無し,無し,5,000m3 未満	m3	1				
	合計							
	単価							円/m3

1 次単価表

単価使用年月	2021.02
歩掛適用年月	2021.02
労務調整係数	1.000-00000 0.0 0

単 13号	床掘り	土質:土砂	単位	m3	単位数量	1	単価	
名称・規格		条件	単位	数量	単価	金額	摘要	
床掘り		土砂,標準,無し,無し	m3	1				
合計								
単価							円/m3	

1 次単価表

単価使用年月	2021.02
歩掛適用年月	2021.02
労務調整係数	1.000-00000 0.0 0

単 14号	埋戻し	土質:土砂	単位	m3	単位数量	1	単価	
名称・規格		条件	単位	数量	単価	金額	摘要	
埋戻し		最大埋戻幅1m未満	m3	1				
合計								
単価							円/m3	

1次単価表

単価使用年月	2021.02
歩掛適用年月	2021.02
労務調整係数	1.000-00000 0.0 0

単 15号	基面整正		単位	m2	単位数量	1	単価	
	名称・規格	条件	単位	数量	単価	金額	摘要	
	基面整正		m2	1				
	合計							
	単価						円/m2	

1次単価表

単価使用年月	2021.02
歩掛適用年月	2021.02
労務調整係数	1.000-00000 0.0 0

単 16号	基礎材	基礎材規格:再生クワッチャラン40~0, 敷厚:0.2m	単位	m2	単位数量	1	単価	
	名称・規格	条件	単位	数量	単価	金額	摘要	
	基礎碎石	17.5cmを超え20.0cm以下, 再生クワッチャラン 40~0, 全ての費用	m2	1				
	合計							
	単価						円/m2	

1次単価表

単価使用年月	2021.02
歩掛適用年月	2021.02
労務調整係数	1.000-00000 0.0 0

単 17号	コンクリート W/C≤60%	擁壁の種類:重力式・もたれ式擁壁, 擁壁の平均高さ:2.9m,コンクリート規格:1 8-8-40(高炉),養生費:一般養生,コン	単位	m3	単位数量	1	単価	
名称・規格		条件	単位	数量	単価	金額	摘要	
コンクリート(場所打擁壁)		18-8-40(高炉),一般養生,延長無し	m3	1				
合計								
単価							円/m3	

1次単価表

単価使用年月	2021.02
歩掛適用年月	2021.02
労務調整係数	1.000-00000 0.0 0

単 18号	型枠	型枠の種類:一般型枠	単位	m2	単位数量	1	単価	
名称・規格		条件	単位	数量	単価	金額	摘要	
型枠		一般型枠,鉄筋・無筋構造物	m2	1				
合計								
単価							円/m2	

1次単価表

単価使用年月	2021.02
歩掛適用年月	2021.02
労務調整係数	1.000-00000 0.0 0

単 19号	足場	安全ネット:無し	単位	掛m2	単位数量	1	単価	
名称・規格		条件	単位	数量	単価	金額	摘要	
足場工		単管傾斜足場, 不要, 標準(1.0)	掛m2	1			単 31号	
合計								
単価							円/掛m2	

1次単価表

単価使用年月	2021.02
歩掛適用年月	2021.02
労務調整係数	1.000-00000 0.0 0

単 20号	目地板	目地板の種類:瀝青繊維質目地板t=10	単位	m2	単位数量	1	単価	
名称・規格		条件	単位	数量	単価	金額	摘要	
目地板		瀝青繊維質目地板t=10	m2	1				
合計								
単価							円/m2	

1次単価表

単価使用年月	2021.02
歩掛適用年月	2021.02
労務調整係数	1.000-00000 0.0 0

単 21号	水抜パイプ	管径・管種類:VP-65,フィルター:無し	単位	m	単位数量	1	単価	
名称・規格		条件	単位	数量	単価	金額	摘要	
材料費(m)			m	1			単 32号	
合計								
単価							円/m	

1次単価表

単価使用年月	2021.02
歩掛適用年月	2021.02
労務調整係数	1.000-00000 0.0 0

単 22号	裏石積	厚さ:20cm	単位	m2	単位数量	1	単価	
名称・規格		条件	単位	数量	単価	金額	摘要	
拾石積(裏石積)		厚さ20cm, 18- 8-40 高炉, 割栗石150-200mm	m2	1			単 33号	
合計								
単価							円/m2	

1次単価表

単価使用年月	2021.02
歩掛適用年月	2021.02
労務調整係数	1.000-00000 0.0 0

単 23号	切土及び発破防護柵		単位	m2	単位数量	150	単価	
名称・規格		条件	単位	数量	単価	金額	摘要	
	切土及び発破防護柵の設置・撤去	設置撤去, 油圧伸縮シブ型 10t吊(標準), 標準(1.0), 標準(1.0)	m2	150				単 34号
	H形鋼(広幅) SS400 150×150		t	2.89				
	等辺山形鋼(中形) SS400 6×75×75		t	1.03				
	金網材料費	3ヶ月未満	m2	150				単 35号
	シート・ナイロンネット材料費		m2	150				単 36号
	掘削	土砂, オープンカット, 無し, 無し, 5,000m3 未満	m3	10				
	コンクリート	無筋・鉄筋構造物, 人力打設, 18-8-40 (高炉), 一般養生, 無し, 全ての費用	m3	6				
	型枠	一般型枠, 鉄筋・無筋構造物	m2	38				
	合計							
	単価							円/m2

1次単価表

単価使用年月	2021.02
歩掛適用年月	2021.02
労務調整係数	1.000-00000 0.0 0

単 24号	交通誘導警備員	B	単位	人日	単位数量	1	単価	
名称・規格		条件	単位	数量	単価	金額	摘要	
	交通誘導警備員B		人日	1			単 37号	
	合計							
	単価						円/人日	

1次単価表

単価使用年月	2021.02
歩掛適用年月	2021.02
労務調整係数	1.000-00000 0.0 0

単 25号	仮設材運搬費		単位	t	単位数量	1	単価	
名称・規格		条件	単位	数量	単価	金額	摘要	
	仮設材等の運搬 (鋼矢板、H形鋼、覆工板、敷鉄板等)	北海道・東北・北陸・中・四国・九州, 42 . 6km, 12m以内, 各種(実数入力), 0, 無	t	2			単 38号	
	仮設材等の積込み取卸し費	積込み、取卸し(往復分)	t	1			単 39号	
	合計							
	単価						円/t	

2次単価表

単価使用年月	2021.02
歩掛適用年月	2021.02
労務調整係数	1.000-00000 0.0 0

単 26号	処分費(m3)	条件	単位	m3	単位数量	100	単価	
名称・規格		条件	単位	数量	単価	金額	摘要	
	処分費 上勝町残土処分場		m3	100				
	合計							
	単価							円/m3

2次単価表

単価使用年月	2021.02
歩掛適用年月	2021.02
労務調整係数	1.000-00000 0.0 0

単 27号	ラシ張工[市場単価]	250m2未満, 無	単位	m2	単位数量	100	単価	
名称・規格		条件	単位	数量	単価	金額	摘要	
	ラシ張工		m2	100				
	諸雑費(まるめ)		式	1				
	合計							
	単価							円/m2

2次単価表

単価使用年月	2021.02
歩掛適用年月	2021.02
労務調整係数	1.000-00000 0.0 0

単 28号	吹付枠工[市場単価]	梁断面 400×400,100m以上250m未満	単位	m	単位数量	100	単価	
名称・規格		条件	単位	数量	単価	金額	摘要	
	吹付枠工(モルタル・コンクリート) 梁断面 400×400		m	100				
	諸雑費(まるめ)		式	1				
	合計							
	単価							円/m

2次単価表

単価使用年月	2021.02
歩掛適用年月	2021.02
労務調整係数	1.000-00000 0.0 0

単 29号	水切モルタル・コンクリート 加算額 [市場単価]		単位	m 3	単位数量	100	単価	
名称・規格		条件	単位	数量	単価	金額	摘要	
	現場吹付法枠工 加算額 水切モルタル・コンクリート		m3	100				
	諸雑費(まるめ)		式	1				
	合計							
	単価							円/m 3

2次単価表

単価使用年月	2021.02
歩掛適用年月	2021.02
労務調整係数	1.000-00000 0.0 0

単 30号	機械播種施工による植生工	植生基材吹付工, 5cm, 250m2未満, 無, 無, 有	単位	m2	単位数量	1	単価	
名称・規格		条件	単位	数量	単価	金額	摘要	
	法面工(植生基材吹付) 厚5cm		m2	1				
	諸雑費(まるめ)		式	1				
	合計							
	単価							円/m2

2次単価表

単価使用年月	2021.02
歩掛適用年月	2021.02
労務調整係数	1.000-00000 0.0 0

単 31号	足場工	単管傾斜足場, 不要, 標準(1.0)	単位	掛m2	単位数量	100	単価	
名称・規格		条件	単位	数量	単価	金額	摘要	
	土木一般世話役		人					
	とび工		人					
	普通作業員		人					
	ラフテレンクレーン[油圧伸縮ジブ型] 25t吊		日	0.8				
	諸雑費(率+まるめ)		式	1				
	合計							
	単価							円/掛m2

2次単価表

単価使用年月	2021.02
歩掛適用年月	2021.02
労務調整係数	1.000-00000 0.0 0

単 32号	材料費(m)		単位	m	単位数量	1	単価	
名称・規格		条件	単位	数量	単価	金額	摘要	
	材料費 VP-65		m	1				
	合計							
	単価						円/m	

2次単価表

単価使用年月	2021.02
歩掛適用年月	2021.02
労務調整係数	1.000-00000 0.0 0

単 33号	拾石積(裏石積)	厚さ20cm, 18- 8-40 高炉, 割栗石150-200mm	単位	m2	単位数量	50	単価	
名称・規格		条件	単位	数量	単価	金額	摘要	
	割栗石 150-200mm		m3	11.4				
	生コンクリート 18-8-40 高炉		m3	1.7				
	土木一般世話役		人					
	普通作業員		人					
	合計							
	単価							円/m2

2次単価表

単価使用年月	2021.02
歩掛適用年月	2021.02
労務調整係数	1.000-00000 0.0 0

単 34号	切土及び発破防護柵の設置・撤去	設置撤去, 油圧伸縮ｼﾞﾌﾞ型 10t吊(標準), 標準(1.0), 標準(1.0)	単位	m2	単位数量	100	単価	
名称・規格		条件	単位	数量	単価	金額	摘要	
	切土及び発破防護柵の設置	油圧伸縮ｼﾞﾌﾞ型 10t吊(標準), 標準(1.0), 標準(1.0)	m2	100			単 41号	
	切土及び発破防護柵の撤去	油圧伸縮ｼﾞﾌﾞ型 10t吊(標準), 標準(1.0), 標準(1.0)	m2	100			単 42号	
	諸雑費(まるめ)		式	1				
	合計							
	単価						円/m2	

2次単価表

単価使用年月	2021.02
歩掛適用年月	2021.02
労務調整係数	1.000-00000 0.0 0

単 35号	金網材料費	3ヶ月未満	単位	m2	単位数量	10	単価	
名称・規格		条件	単位	数量	単価	金額	摘要	
	金網 ひし形金網(亜鉛めっき) φ3.2*40(mm)		m2	10.4				
	諸雑費(まるめ)		式	1				
	合計							
	単価							円/m2

2次単価表

単価使用年月	2021.02
歩掛適用年月	2021.02
労務調整係数	1.000-00000 0.0 0

単 36号	シート・ナイロンネット材料費		単位	m2	単位数量	10	単価	
名称・規格		条件	単位	数量	単価	金額	摘要	
	シート・ナイロンネット フルシート 3.6*5.4(m)		m2	10.9				
	諸雑費(まるめ)		式	1				
	合計							
	単価							円/m2

2次単価表

単価使用年月	2021.02
歩掛適用年月	2021.02
労務調整係数	1.000-00000 0.0 0

単 37号	交通誘導警備員B		単位	人日	単位数量		
名称・規格		条件	単位	数量	単価	金額	摘要
	交通誘導警備員B		人				
	諸雑費(まるめ)		式	1			
	合計						
	単価						円/人日

2次単価表

単価使用年月	2021.02
歩掛適用年月	2021.02
労務調整係数	1.000-00000 0.0 0

単 38号	仮設材等の運搬 (鋼矢板、H形鋼、覆工板、敷鉄板等)	北海道・東北・北陸・中・四国・九州, 42 .6km, 12m以内, 各種(実数入力), 0, 無	単位	t	単位数量		
名称・規格		条件	単位	数量	単価	金額	摘要
	基本運賃区分B 製品長12m以内 50kmまで		t	1			
	諸雑費(まるめ)		式	1			
	合計						
	単価						円/t

2次単価表

単価使用年月	2021.02
歩掛適用年月	2021.02
労務調整係数	1.000-00000 0.0 0

単 39号	仮設材等の積込み取卸し費	積込み、取卸し(往復分)	単位	t	単位数量	1	単価	
名称・規格		条件	単位	数量	単価	金額	摘要	
積込み、取卸し費(仮設材等)			t	2				
合計								
単価							円/t	

2次単価表

単価使用年月	2021.02
歩掛適用年月	2021.02
労務調整係数	1.000-00000 0.0 0

単 40号	処分費(m3)		単位	m3	単位数量	100	単価	
名称・規格		条件	単位	数量	単価	金額	摘要	
処分費 伐採木			m3	100				
合計								
単価							円/m3	

3次単価表

単価使用年月	2021.02
歩掛適用年月	2021.02
労務調整係数	1.000-00000 0.0 0

単 41号	切土及び発破防護柵の設置	油圧伸縮ジブ型 10t吊(標準), 標準(1.0), 標準(1.0)	単位	m2	単位数量	100	単価	
名称・規格		条件	単位	数量	単価	金額	摘要	
	土木一般世話役		人					
	とび工		人					
	普通作業員		人					
	リフテースクレーン[油圧伸縮ジブ型] 10t吊		日	1.429				
	高所作業車運転	標準(1.0)	日	1.429				単 43号
	諸雑費(率+まるめ)		式	1				
	合計							
	単価							円/m2

3次単価表

単価使用年月	2021.02
歩掛適用年月	2021.02
労務調整係数	1.000-00000 0.0 0

単 42号	切土及び発破防護柵の撤去	油圧伸縮ジブ型 10t吊(標準), 標準(1.0), 標準(1.0)	単位	m2	単位数量	100	単価	
名称・規格		条件	単位	数量	単価	金額	摘要	
	土木一般世話役		人					
	とび工		人					
	普通作業員		人					
	リフテースクレーン[油圧伸縮ジブ型] 10t吊		日	0.917				
	高所作業車運転	標準(1.0)	日	0.917				単 43号
	諸雑費(率+まるめ)		式	1				
	合計							
	単価							円/m2

4次単価表

単価使用年月	2021.02
歩掛適用年月	2021.02
労務調整係数	1.000-00000 0.0 0

単 43号	高所作業車運転	標準(1.0)	単位	日	単位数量	1	単価	
名称・規格		条件	単位	数量	単価	金額	摘要	
	運転手(特殊)		人					
	軽油 1.2号		L	28				
	高所作業車(トラック架装リフト車)フレーム型 標準デッキタイプ 作業床高さ12m		日	1.07				
	諸雑費(まるめ)		式	1				
	合計							
	単価							円/日

機労材集計リスト（機械）

工事名	R 2 徳土 徳島上那賀線 上勝・旭上菅蔵 道路改良工事（6）（着手日選択型）					
単価コード	名称	規格	単位	数量	金額	摘要
L001010007	バックホウ(クローラ) [標準]	山積0.8m3(平積0.6m3)	日	1.717	17,169	
L001081002	高所作業車(トラック架装リフト車)フーム型	標準テックタイプ 作業床高さ12m	日	3.765	38,782	
L001130006	ラフテレンクレーン[油圧伸縮ジブ型]	25t吊	日	1.694	72,512	
L001130011	ラフテレンクレーン[油圧伸縮ジブ型]	10t吊	日	3.519	123,868	
L001180001	タンク及びリヤ	質量 60～80kg	日	0.412	260	
M000202019	バックホウ(クローラ) [標準]	排ガス型(第2次) 山積0.8m3	供用日	0.067	1,239	
M000202028	バックホウ(クローラ) [標準]	排ガス型(第1次) 山積0.45m3	供用日	0.157	1,568	
M000202090	バックホウ(クローラ型) [標準型・超低騒音型]	排出ガス対策型(第3次基準値) 山積0.8m3	供用日	1.187	25,133	
M000301005	タンクトラック[オンロード・ディーゼル]	10t積級	供用日	8.483	173,034	
M000302013	トラック[クレーン装置付]	ヘーストラック4t級 吊能力2.9t	供用日	7.134	67,630	
M000601011	ローリングマシン[ロータリハクション式]	スキッド型 55kW級	供用日	10.957	583,979	
M000903010	コンクリートポンプ車[トラック架装・フーム式]	圧送能力 90～110m3/h	供用日	0.196	10,128	
	合計額				1,115,302	

見積単価一覧表

工事名	R2徳土 徳島上那賀線 上勝・旭上菅蔵 道路改良工事(6)(着手日選択型)			
名称	規格	単位	単価	備考
処分費	コンクリート殻(無筋)	m3	2,300	運搬距離 L=12.7Km
処分費	木根等処分	m3	5,000	運搬距離 L=41.0Km
アンカー(材料費1)	227m,223m,217m	式	488,700	
アンカー(材料費2)	13kg,15組,15組	式	814,000	
注入材	セメントペースト 24N/mm2	m3	28,500	

道路土工内訳表

名 称		単位	数 量		
			左 側	右 側	合 計
盛土(路床)	B<1.0	m3	—	—	—
	1.0≦B<2.5	m3	—	—	—
盛土(路体)	B<1.0	m3	—	—	—
	1.0≦B<2.5	m3	—	—	—
オープン	土 砂	m3	—	16.8	16.8
	軟 岩	m3	—	—	—
片 切	土 砂	m3	—	151.8	151.8
	軟 岩	m3	—	—	—

第 号計算書

土工計算書

測 点	距 離 (m)	オープン(土砂)									摘 要
		断 面 (m ²)	平均断面 (m ²)	数 量 (m ³)	断 面 (m ²)	平均断面 (m ²)	数 量 (m ³)	断 面 (m ²)	平均断面 (m ²)	数 量 (m ³)	
19 + 5.000		2.4									右側
19 + 12.000	7.00	2.4	2.40	16.8							
右側合計	7.00 m			16.8 m ³							

第 号計算書

土工計算書

測 点	距 離 (m)	片 切(土砂)									摘 要
		断 面 (m2)	平均断面 (m2)	数 量 (m3)	断 面 (m2)	平均断面 (m2)	数 量 (m3)	断 面 (m2)	平均断面 (m2)	数 量 (m3)	
19 + 5.000		8.8									右側
20 + 0.000	15.00	4.9	6.85	102.8							
21 + 0.000	20.00	0.0	2.45	49.0							
右側合計	35.00 m			151.8 m3							

作業土工内訳表

名 称		単位	数 量		
			左 側	右 側	合 計
床 掘 B H \leq 5	土 砂	m3	—	10.5	10.5
	軟 岩	m3	—	—	—
床 掘 B'	土 砂	m3	—	7.7	7.7
	軟 岩	m3	—	—	—
埋 戻 し	D (W1<1)	m3	—	10.5	10.5
基面整正	砂質土	m2	—		9.7

基面整正内訳： 擁壁工 9.73

合計 9.73 m2

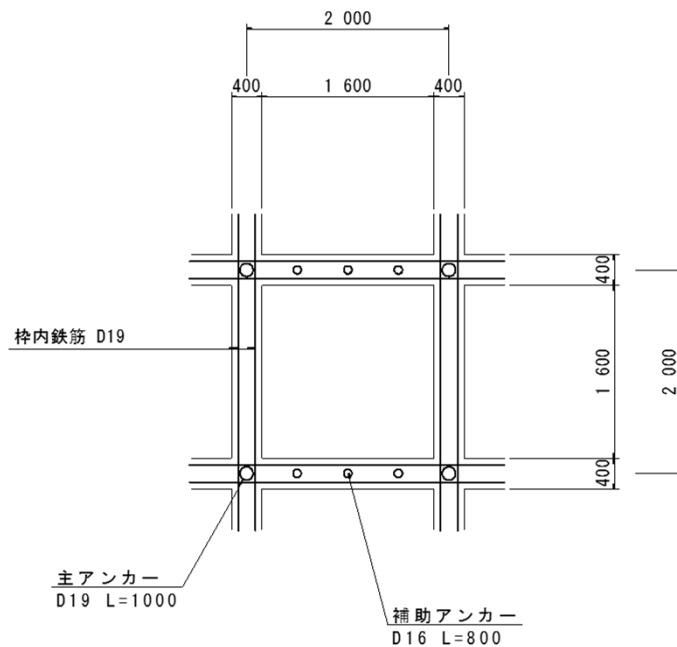
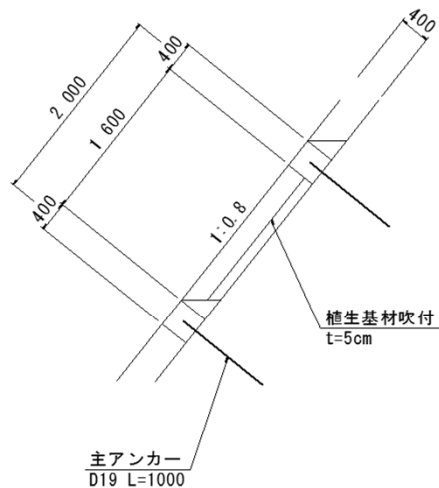
第 号計算書

作業土工計算書

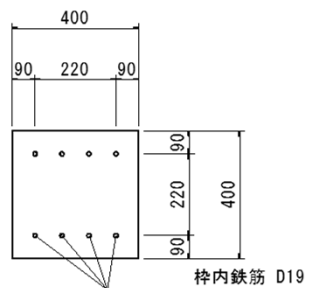
測 点	距 離 (m)	床 掘 B (土砂)						埋 戻 D			摘 要
		断 面 (m2)	平均断面 (m2)	数 量 (m3)	断 面 (m2)	平均断面 (m2)	数 量 (m3)	断 面 (m2)	平均断面 (m2)	数 量 (m3)	
19 + 5.000		1.5						1.5			右 側
19 + 12.000	7.00	1.5	1.50	10.5				1.5	1.50	10.5	
右側合計	7.00 m			10.5 m3						10.5 m3	

【F-400, 2000x2000】

2号吹付法枠工



枠断面 S=1:20



- ※) グランドアンカー施工部は主アンカー無しとする。
- ※) 表示数値は、鉄筋中心までの数値を示す。
- ※) スターラップあり D13@300

第 号計算書

法 枠 工 計 算 書

2号吹付法枠工

測 点	距 離 (m)	F400			断 面	平均断面	数 量	断 面	平均断面	数 量	摘 要
		断 面 (m)	平均断面 (m)	数 量 (m2)							
19 + 14.000		0.00									
20 + 0.000	6.00	7.30	3.650	21.90							
20 + 15.000	15.00	9.30	8.300	124.50							
21 + 0.000	5.00	0.00	4.650	23.25							
小 計	26.00			169.65							

2号吹付法枠工

法 枠 工 2,000×2,000 勾 配 1 : 0.80

・ 施 工 面 積		169.7	m ²	
	169.7 / 1000 m ² =	0.170		
・ 枠 長	a) 縦 枠	526.2 × 0.170 =	89.5	m
	b) 横 枠	450.4 × 0.170 =	76.6	m
	∴ 全 体 枠 長	89.5 + 76.6 =	166.1	m
・ 主アンカー (D19 L=0.80m)	292 × 0.170 =	50	本	※グラウンドアンカー工併用のため、アンカー本数を控除すると、50-15= 35本 となる。
・ 補助アンカー (D13 L=0.70m)	844 × 0.170 =	143	本	
・ 枠内鉄筋量 (D19)	19,469 × 0.170 =	3309.7	kg	
・ 枠吹付工 (コンクリート18N/m ²)	156.26 × 0.170 =	26.56	m ³	
・ 水切部 (コンクリート18N/m ²)	26.62 × 0.170 =	4.53	m ³	
・ 枠内工 (t=5cm)	476.2 × 0.170 =	81.0	m ²	
・ スターラップ (D13)	11115 × 0.170 =	1889.6	kg	
・ リバウンド清掃 :		81.0	m ²	
・ ラ ス 張 :		169.7	m ²	

2号吹付法枠工

2,000×2,000 1000㎡当たり数量 (前頁参照、フリーフレーム協会：見積参考書より)

枠断面 400 勾配 1 : 0.80

1. 枠 長

a) 縦 枠 長 : 534.6 / 1.016 = 526.2 m

b) 横 枠 長 : 457.6 / 1.016 = 450.4 m

∴ 枠 長 : 526.2 + 450.4 = 976.6 m

2. 主アンカー (D19 L=0.80m) : 292 本

3. 補助アンカー (D13 L=0.70m) : 844 本

4. 枠内鉄筋量 (D19) : 19468.7 kg

5. 枠吹付工(コンクリート18N/mm) $0.4 \times 0.4 \times 976.6 = 156.26 \text{ m}^3$

6. 水切部(コンクリート18N/mm) $1/2 \times 0.4 \times 0.32 \times 416.0 = 26.62 \text{ m}^3$

水切部横枠長 : 416.0 m

7. 枠 内 工 $1,000 - 976.6 \times 0.4 - 416.0 \times 0.32 = 476.2 \text{ m}^2$

8. スターラップ

$913.6 \div 0.30 = 3045 \text{ 本}$

$3045 \text{ 本} \times 2 \times (0.39 \text{ m} + 2 \times 0.39 \text{ m}) \times 1.56 \text{ kg/m} = 11115 \text{ kg}$

アンカー数量一覧表 (PC鋼より線 <φ17.8mm*1 二重防食タイプ>)

単位 (m)

アンカ-No.	アンカー部				削孔長 (削孔径φ90mm)			備 考
	自由長	定着長	アンカー長	テンドン長	礫質土	軟 岩	合 計	
1	10.50	3.00	13.50	13.58	9.0	4.0	13.0	10.0m<L≦20.0m
2	12.50	3.00	15.50	15.58	11.0	4.0	15.0	10.0m<L≦20.0m
3	10.50	3.00	13.50	13.58	9.0	4.0	13.0	10.0m<L≦20.0m
4	13.50	3.00	16.50	16.58	12.0	4.0	16.0	10.0m<L≦20.0m
5	12.50	3.00	15.50	15.58	11.0	4.0	15.0	10.0m<L≦20.0m
6	10.50	3.00	13.50	13.58	9.0	4.0	13.0	10.0m<L≦20.0m
7	13.50	3.00	16.50	16.58	12.0	4.0	16.0	10.0m<L≦20.0m
8	12.50	3.00	15.50	15.58	11.0	4.0	15.0	10.0m<L≦20.0m
9	10.50	3.00	13.50	13.58	9.0	4.0	13.0	10.0m<L≦20.0m
10	13.50	3.00	16.50	16.58	12.0	4.0	16.0	10.0m<L≦20.0m
11	12.50	3.00	15.50	15.58	11.0	4.0	15.0	10.0m<L≦20.0m
12	10.50	3.00	13.50	13.58	9.0	4.0	13.0	10.0m<L≦20.0m
13	13.60	3.00	16.60	16.68	12.1	4.0	16.1	10.0m<L≦20.0m
14	12.50	3.00	15.50	15.58	11.0	4.0	15.0	10.0m<L≦20.0m
15	12.50	3.00	15.50	15.58	11.0	4.0	15.0	10.0m<L≦20.0m
合 計	181.60	45.00	226.60	227.80	159.1	60.0	219.1	

※) アンカーテンドン長には、各々0.08mの余長を含む。

0

0

・アンカー工

PC鋼より線 <φ17.8mm*1 二重防食タイプ>

アンカー数量一覧表

単位 (m)

	アンカー部			
	定着長	自由長	アンカー長	テンドン長
合計	45.00	181.60	226.60	227.80

1) 削孔工

(削孔径φ90)

単位 (m)

	礫質土	軟岩	合計	摘要
合計	159.1	60.0	219.1	10m<L≤20m

2) 注入打設工

(φ90)

① グラウト材

・削孔長 $\Sigma L = 219.1\text{m}$ ・注入量 $V = \pi / 4 \times 0.090^2 \times 219.1 \times (1+2.2)$

(補正係数は標準の2.2を使用)

4.460 m³

② 鋼材挿入工

15本

3) アンカー材料

① 上部マンション	φ40 S35C 同等品	15本
② 下部マンション	φ40 S35C 同等品	15本
③ ナット	S45C 同等品	15個
④ アンカープレート	□220*220*28 SS400 同等品	15枚
⑤ ストッパーシース	φ70 ポリエチレン	15個
⑥ 定着体	φ45 S55C 同等品	15本
⑦ ABSスペーサー	φ65 ABS樹脂 同等品	30個
⑧ アンカーキャップ	アルミ鋳鉄 同等品	15個
⑨ 頭部防錆材	0.86kg/箇所	12.90 kg
⑩ PC鋼より線ナット定着方式	(φ17.8*1)同等品	15組
⑪ グラウト注入パイプ	10~27	15本

4) アンカー足場

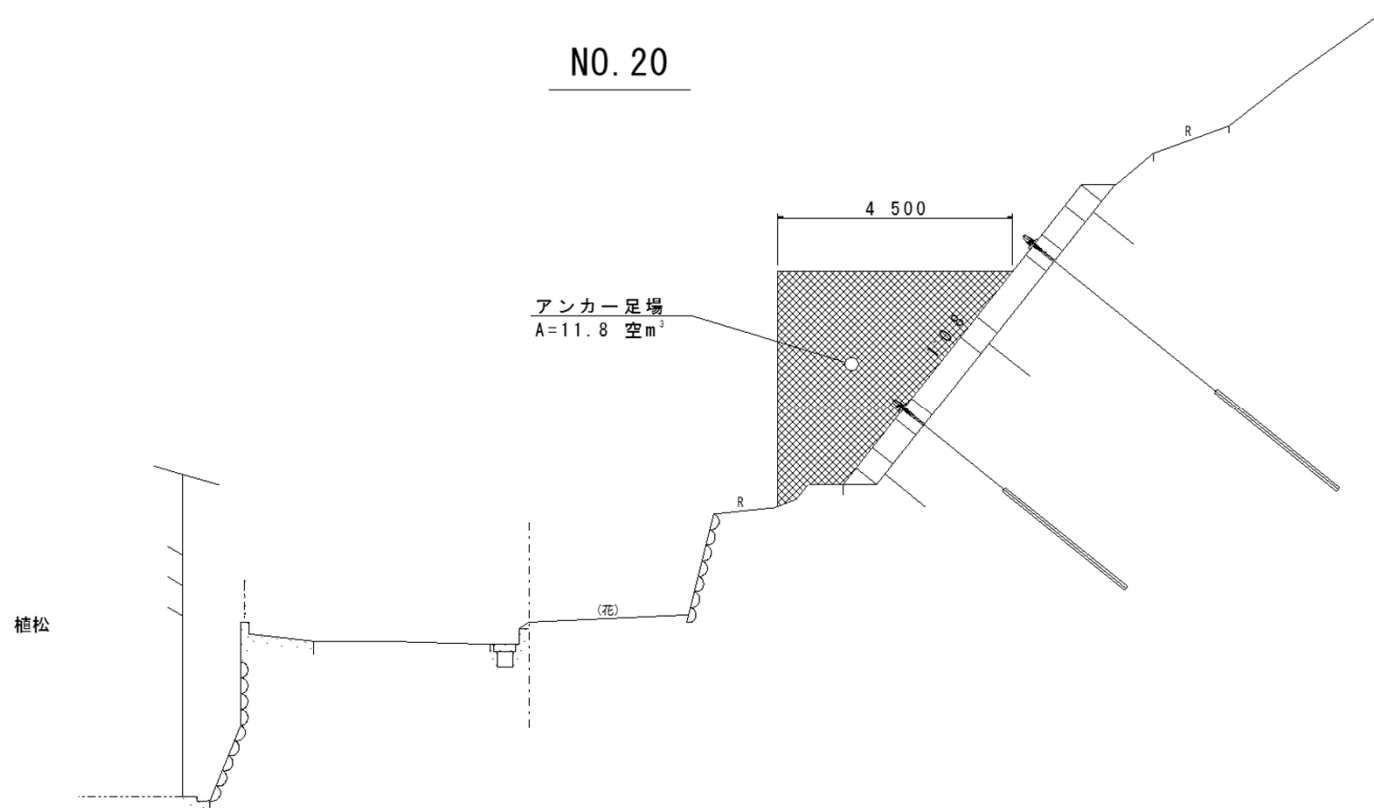
アンカー足場

・・・計算書参照(CAD計測)

241.9 空m³

アンカー足場

NO. 20



○アンカー足場 $1/2 * 11.8 * 6.0 + 11.8 * 15.0 + 1/2 * 11.8 * 5.0 = 241.9 \text{空m}^3$

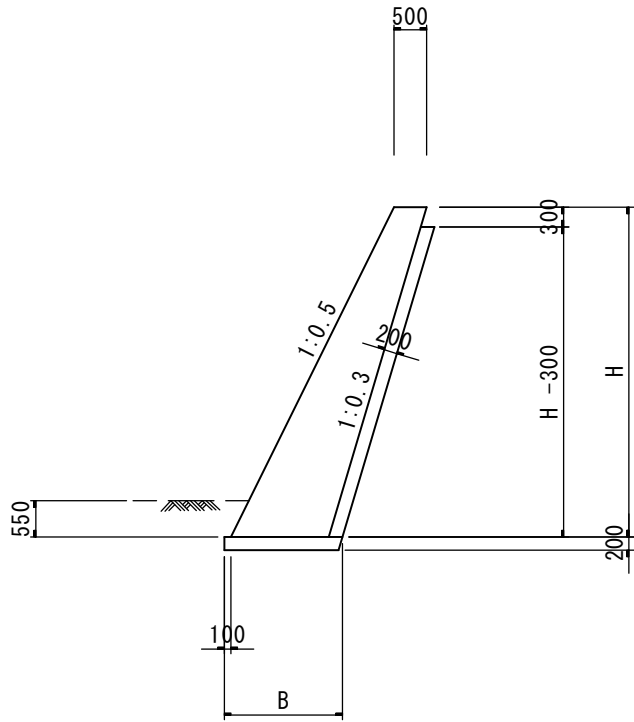
擁壁工数量内訳表

名 称 (場所打ち擁壁工)	コンクリート	型 枠	基礎材 RC-40		裏込材	裏石積	足場工		目地材	水抜き パイプ	ペーライン
	18-8-40	一般	t=150	t=200	RC-40	t=200	枠組み	単管傾斜	エラストイト t=10mm	VP65	t=100
単 位	m3	m2	m2	m2	m3	m2	掛m2	掛m2	m2	m	m2
4号もたれ式擁壁	16.03	24.89		9.73		19.01		18.41	1.6	5.3	
合 計	16.03	24.89	0.00	9.73	0.00	19.01	0.00	18.41	1.6	5.3	0.00

※基礎材面積(9.73m2)は作業土工の基面整正として計上

第 号 計算書 **擁 壁 工 計 算 書** №

種 別	4号もたれ式擁壁	名 称	算 式	単 位	小 計	合 計
						m当り
		コンクリート	$1/2 * (0.2 * H + 1.00) * H$	m3		
		型 枠	$1.118 * H + 0.313$	m2		
		裏石積	$1.044 * (H - 0.30)$	m2		
		基礎材	$0.2 * H + 0.50 + 1.044 * 0.2 + 0.1 \quad t=200$	m2		
		単管傾斜足場	$1.118 * (H - 0.55)$	掛m2		
		目地材	t=10mm 10mに1ヶ所	m2		
		水抜きパイプ	VP φ65 3.0m2に1ヶ所	m		



数量内訳表

第1号計算書

工種	名称	規格	算式	単位	小計	合計
仮設防護柵						
	切土及び発破防護柵設置撤去		(L) * (H) 30.0 * 5.0	m2	150.0	150
	H形鋼	150*150*7*10 SS400	5.8 m * 31.1kg/m * 1/1000 * 16本	t	2.886	2.89
	等辺山形鋼	75*75*6 SS400	30.0 m * 6.85kg/m * 1/1000 * 5本	t	1.028	1.03
	金網	ひし形金網(亜鉛メッキ) φ3.2*40(mm)	30.0 * 5.0	m2	150.0	150
	シート	ブルーシート 3.6*5.4(m)	30.0 * 5.0	m2	150.0	150
	掘削		0.6 * 0.6 * 1.0 * 16箇所	m3	5.8	10
	コンクリート	18-8-40 BBoRN W/C ≤ 60%	0.6 * 0.6 * 1.0 * 16箇所	m3	5.760	6.0
	型枠		0.6 * 1.0 * 4.0 * 16箇所	m2	38.4	38
準備費						
	運搬 木根等処分費			回 m3		10 15.0